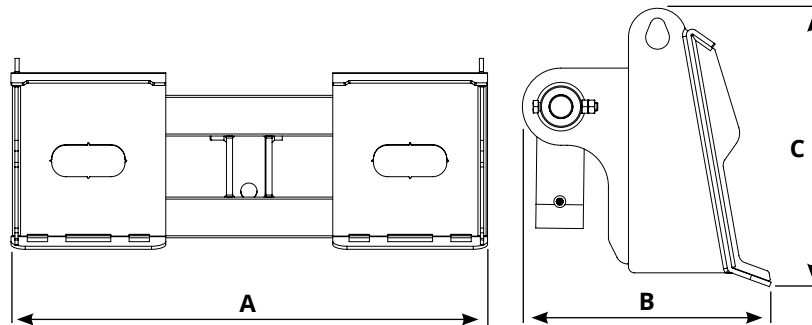
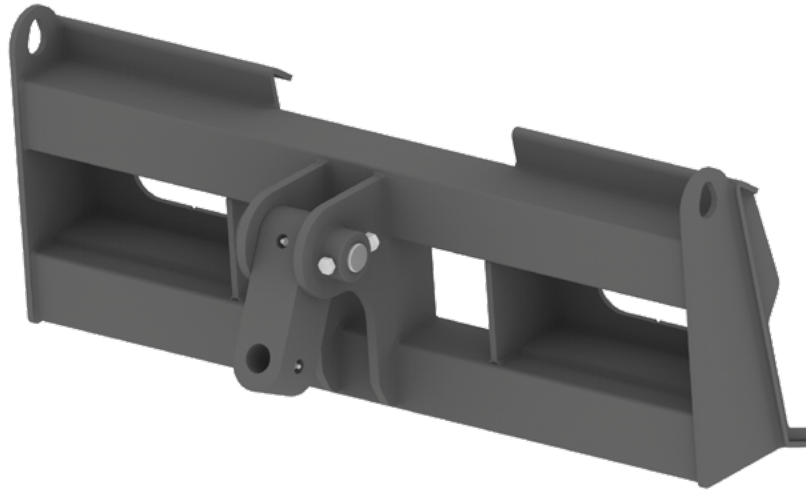




FRONT-MOUNTED ATTACHMENT VORTEX



- › Attraverso l'utilizzo dell'attacco frontale Vortex si ha la possibilità di utilizzare la trivella su macchine da lavoro come skid loader, mini skid loader, mini pala gommata.

