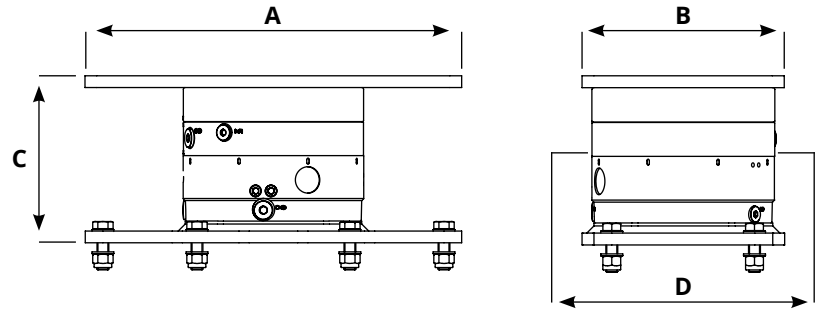


# ROTATORS

## SISTEMI DI ROTAZIONE

- > Permette alla macchina di ruotare su se stessa di 360° in rotazione continua
- > Il rotore viene venduto comprensivo di tubi
- > Il rotore può essere montato sulla Plury solo con attrezzature non a funzionamento idraulico



Model	A mm	B mm	C mm	D mm	Kg.	Model. PLURY
ROTATORS 4/12 ton	480	300	275	268	120	W1 27.0   W1 40.0
ROTATORS 7/20 ton	640	340	285	307	161	W1 65.0   W1 95.0   W2 60.0   W2 80   W2 100.0   W2 120.0
ROTATORS 14/40 ton	920	420	340	385	272	W2 150.0   W2 180.0

