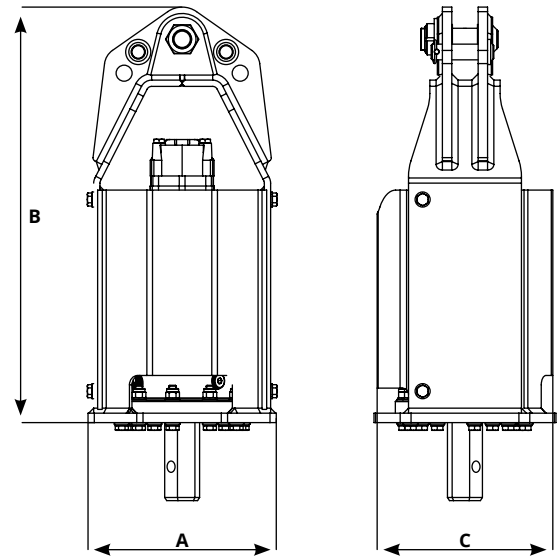


VORTEX 2



Tons	1.0 - 1.8	1.8 - 2.2	2.0 - 3.0	3.0 - 4.5	4.0 - 6.0	6.0 - 7.5	7.0 - 10.0	10.0 - 15.0	15.0 - 20.0
MODEL	V1	V2	V3	V4	V5	V6	V7	V8	V9
A (mm)	235	235	235	300	300	360	360	410	410
B (mm)	475	475	475	660	660	780	780	950	950
C (mm)	230	230	230	290	290	350	350	430	430
CHIAVE	50	50	50	50	50	70	70	70	70
Peso senza attacco Kg	59	62	62	100	105	180	180	260	283
Portata Min/Max (L/1')	20-30	25-40	30-50	40-60	50-70	60-80	80-90	90-120	110-150
Pressione Bar	220	220	220	220	220	220	220	240	280
Coppia Max. N/m	1.200	1.600	2.500	3.500	4.500	6.200	8.000	10.000	15.000

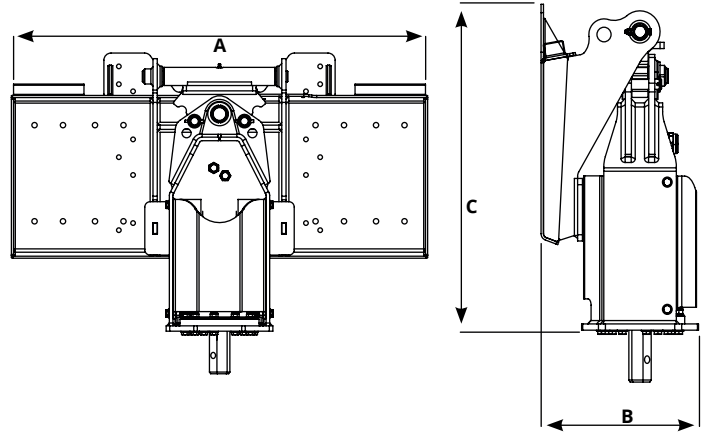


4

4.3 version

I dati espressi sono da considerarsi indicativi e sono da confrontare con la portata della macchina operatrice sulla quale viene utilizzata l'attrezzatura

VORTEX 2F



MODEL	V1	V2	V3	V4	V5
A (mm)	1170	1170	1170	1170	1170
B (mm)	470	470	470	500	500
C (mm)	750	750	750	935	935
CHIAVE	50	50	50	50	50
Peso con attacco Kg	244	247	247	285	290
Portata Min/Max (L/1')	20-30	25-40	30-50	40-60	50-70
Pressione Bar	220	220	220	220	220
Coppia Max. N/m	1.200	1.600	2.500	3.500	4.500

KIT IDRAULICO
compreso con VORTEX 2F



Model
COUPLING TO LOADER
supplemento per PALE



4.3 version

5

