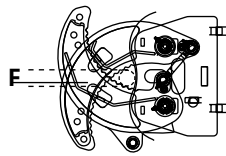
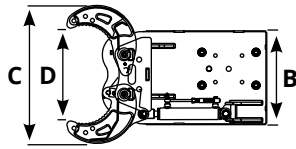
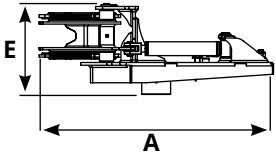


# GRAPPLE

## HOLZGREIFER MIT PFAHLRAMME

- › Entwickelt für das Vibro-Eintreiben und Ziehen von Holz-, Beton- und Stahlpfosten
- › Geeignet für die Eindämmung von Erdbeben, Docks und Böschungen
- › Bau von Weinbergen, Obstplantagen und Zäunen
- › Eine grundlegende Kombination, die in der Gebietserhaltung und Landwirtschaft Verwendung findet

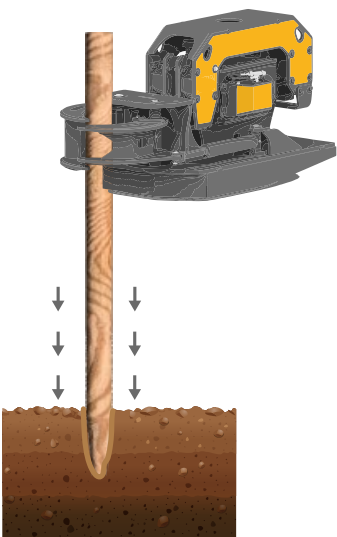


Model	A mm	B mm	C mm	D mm	E mm	F Ø mm	Kg.	Model. PLURY
GRAPPLE 1/4.5 ton	810	380	560	375	310	32/35	75	<b>W1 9.0   W1 15.0</b>
GRAPPLE 4/12 ton	1090	460	665	425	420	50/55	159	<b>W1 27.0   W1 40.0</b>
GRAPPLE 7/16 ton	1575	705	870	560	520	135/140	365	<b>W1 65.0   W2 60.0 W2 80.0</b>
GRAPPLE 10/25 ton	1590	705	870	570	520	135/140	375	<b>W1 95.0   W2 100.0 W2 120.0</b>
GRAPPLE 18/40 ton	1730	705	870	560	530	140/150	380	<b>W2 150.0   W2 180.0</b>



Model	A mm	B mm	C mm	Kg.	Model. PLURY
BELL 150 - 1/4.5 ton	150	200	125	15	<b>W1 9.0   W1 15.0</b>
BELL 200 - 1/4.5 ton	200	250	125	20	<b>W1 9.0   W1 15.0</b>
BELL 150 - 4/12 ton	150	200	105	11	<b>W1 27.0   W1 40.0</b>
BELL 200 - 4/12 ton	200	250	125	22	<b>W1 27.0   W1 40.0</b>
BELL 250 - 4/12 ton	250	300	145	28	<b>W1 27.0   W1 40.0</b>
BELL 150 - 8/40 ton	150	200	105	17	<b>W1 65.0   W1 95.0   W2 60.0   W2 80.0 W2 100.0   W2 120.0   W2 150.0   W2 180.0</b>
BELL 200 - 8/40 ton	200	250	105	20	<b>W1 65.0   W1 95.0   W2 60.0   W2 80.0 W2 100.0   W2 120.0   W2 150.0   W2 180.0</b>
BELL 250 - 8/40 ton	250	300	125	22	<b>W1 65.0   W1 95.0   W2 60.0   W2 80.0 W2 100.0   W2 120.0   W2 150.0   W2 180.0</b>
BELL 300 - 8/40 ton	300	350	180	43	<b>W1 65.0   W1 95.0   W2 60.0   W2 80.0 W2 100.0   W2 120.0   W2 150.0   W2 180.0</b>
BELL 350 - 8/40 ton	350	400	180	50	<b>W1 65.0   W1 95.0   W2 60.0   W2 80.0 W2 100.0   W2 120.0   W2 150.0   W2 180.0</b>

› Grapple bietet die Möglichkeit, die maßgeschneiderte Glocke zu montieren, die je nach Bedarf in verschiedenen Durchmessern erhältlich ist. Die Glocke ist im Preis des Greifers enthalten.



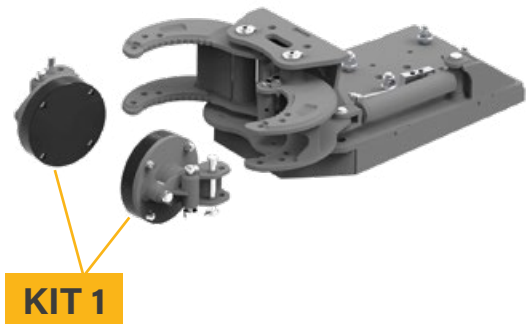
Model	Model. PLURY
KIT VALVOLA 2 TUBI - 1	<b>W1 9.0   W1 15.0</b>
KIT VALVOLA 2 TUBI - 2	<b>W1 27.0   W1 40.0</b>
KIT VALVOLA 2 TUBI - 3	<b>W1 65.0   W1 95.0   W2 60.0   W2 80.0 W2 100.0   W2 120.0   W2 150.0   W2 180.0</b>

Model	Model. PLURY
2 TUBI GRAPPLE - 1	<b>W1 9.0   W1 15.0</b>
2 TUBI GRAPPLE - 2	<b>W1 27.0   W1 40.0</b>
2 TUBI GRAPPLE - 3	<b>W1 65.0   W1 95.0   W2 60.0   W2 80.0 W2 100.0   W2 120.0   W2 150.0   W2 180.0</b>

Model	Model. PLURY
KIT ELECTRIC	/

# OPTIONAL GRAPPLE KIT

## OPTIONAL BETON-STAHL

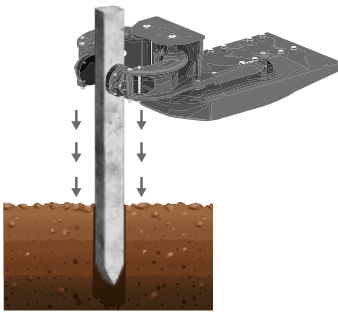


**KIT 1**



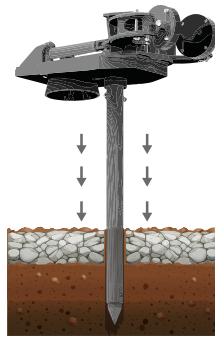
**KIT 2**

**KIT 3**



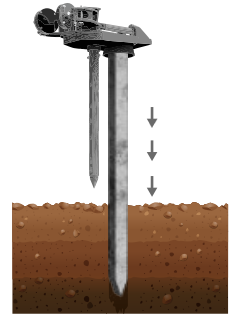
**KIT 1**

- › Zangenzubehör zum Vibro-Eintreiben und Ziehen von Beton- und Stahl Pfählen an alle Greifzange für Holz Tonnagen montierbar



**KIT 2**

- › Vorbohrspitze geeignet zum Vorbohren auf hartem Untergrund
- › Geeignet zum Vibro-Eintreiben von Beton Pfählen



**KIT 3**

- › Zubehör aus stoßdämpfendem Gummi, geeignet zum Vibro-Eintreiben von Beton Pfählen, um Beschädigungen der Pfahl selbst zu vermeiden

Model	A mm	B mm	C mm	Kg.	Model. PLURY
KIT 1 1/4.5 ton	/	/	/	16	<b>W1 19.0   W1 15.0</b>
KIT 2 1/4.5 ton	/	/	/	22	
KIT 3	abhängig von der art der Bell				

Model	A mm	B mm	C mm	Kg.	Model. PLURY
KIT 1 4/12 ton	/	/	/	20	<b>W1 27.0   W1 40.0</b>
KIT 2 4/12 ton	/	/	/	22	
KIT 3	abhängig von der art der Bell				

Model	A mm	B mm	C mm	Kg.	Model. PLURY
KIT 1 8/16 ton	/	/	/	24	<b>W1 65.0   W2 60.0 W2 80.0</b>
KIT 2 8/16 ton	/	/	/	27	
KIT 3	abhängig von der art der Bell				

Model	A mm	B mm	C mm	Kg.	Model. PLURY
KIT 1 10/25 ton	/	/	/	24	<b>W1 95.0   W2 100.0 W2 120.0</b>
KIT 2 10/25 ton	/	/	/	27	
KIT 3	abhängig von der art der Bell				

Model	A mm	B mm	C mm	Kg.	Model. PLURY
KIT 1 18/40 ton	/	/	/	24	<b>W2 150.0   W2 180.0</b>
KIT 2 18/40 ton	/	/	/	43	
KIT 3	abhängig von der art der Bell				