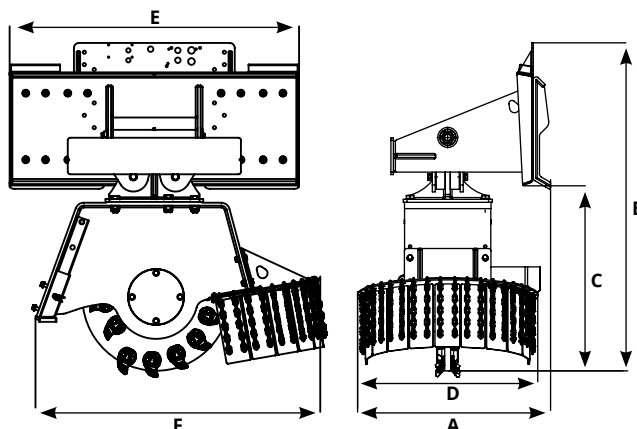




FRESACEPPI FRONTALE TRASVERSALE per SKID LOADER e WHEEL LOADER



| TORNADO 2FT | | | Tornado 2FT 350 | | | Tornado 2FT 450 | | | Tornado 2FT 600 | | | Tornado 2FT 600 PLUS | | |
|-----------------------|----------------------|---------------|-----------------|----|------|-----------------|----|------|-----------------|----|------|----------------------|-----|------|
| A (mm) | | | 720 | | | 720 | | | 780 | | | 780 | | |
| B (Ømm) | | | 1060 | | | 1160 | | | 1325 | | | 1325 | | |
| C (mm) | | | 480 | | | 570 | | | 750 | | | 750 | | |
| D (mm) | | | 610 | | | 610 | | | 730 | | | 730 | | |
| E (mm) | | | 1170 | | | 1170 | | | 1170 | | | 1170 | | |
| F (mm) | | | 760 | | | 900 | | | 1150 | | | 1150 | | |
| Motore (cc) | Portata Olio (L/Min) | Giri min' RPM | 12 | 16 | 1330 | 25 | 32 | 1280 | 45 | 56 | 1290 | 80 | 110 | 1375 |
| | | | 18 | 24 | 1330 | 28 | 36 | 1280 | 50 | 64 | 1300 | | | |
| | | | 25 | 32 | 1280 | 32 | 42 | 1315 | 63 | 80 | 1300 | | | |
| | | | 28 | 36 | 1280 | | | | | | | | | |
| | | | 32 | 42 | 1315 | | | | | | | | | |
| Peso (Kg) | | | 246 | | | 300 | | | 408 | | | 408 | | |
| Numero denti | | | 16 | | | 20 | | | 28 | | | 28 | | |
| Pressione (BAR) | | | 250 | | | 250 | | | 250 | | | 250 | | |
| Contro pressione Max. | | | 15 | | | 15 | | | 15 | | | 15 | | |

| Model KIT | KIT IDRAULICI | Model Tornado | Motore (cc) | Cod. |
|-------------|---|----------------|----------------------------|------------|
| KIT D - 2FT | KIT IDRAULICO 2 TUBI + DRENAGGIO CON REGOLAZIONE DI FLUSSO MOTORE | 350 | 12cc 18cc | HIIXX01036 |
| KIT D - 2FT | KIT IDRAULICO 2 TUBI + DRENAGGIO CON REGOLAZIONE DI FLUSSO MOTORE | 350 450 | 25cc 28cc 32cc | HIIXX01037 |
| KIT D - 2FT | KIT IDRAULICO 2 TUBI + DRENAGGIO CON REGOLAZIONE DI FLUSSO MOTORE | 600 600 plus | 45cc 50cc 63cc 80cc | HIIXX01038 |
| KIT E - 2FT | KIT IDRAULICO 2 TUBI + DRENAGGIO (la regolazione è gestita dalla macchina operatrice) | 350 | 12cc 18cc | HIIXX01039 |
| KIT E - 2FT | KIT IDRAULICO 2 TUBI + DRENAGGIO (la regolazione è gestita dalla macchina operatrice) | 350 450 | 25cc 28cc 32cc | HIIXX01040 |
| KIT E - 2FT | KIT IDRAULICO 2 TUBI + DRENAGGIO (la regolazione è gestita dalla macchina operatrice) | 600 600 plus | 45cc 50cc 63cc 80cc | HIIXX01041 |

Model
COUPLING TO LOADER
supplemento per PALE

