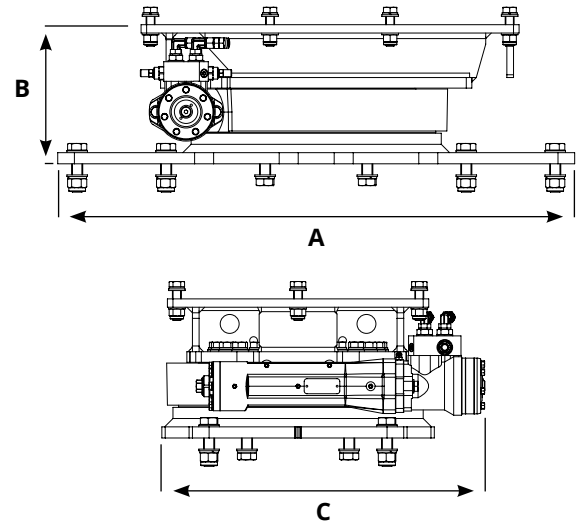
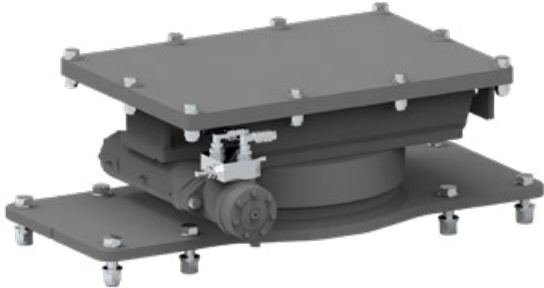


HYDRAULICS SLEWING

HYDRAULISCHE RECHEN

- › Der hydraulische Rechen kann durch Anbringen am Bagger montiert werden
- › Die hydraulische Rotation ermöglicht es der Ausrüstung, sich um 320° in teilweiser Drehung um sich selbst zu drehen



Model	A mm	B mm	C mm	Max Rotation	Kg.	Model. PLURY
HYDRAULICS SLEWING 7/16 ton	650	245	526	320°	170	W1 65.0 W1 95.0 W2 60.0 W2 80.0
HYDRAULICS SLEWING 12/25 ton	720	245	526	320°	175	W2 100.0 W2 120.0
HYDRAULICS SLEWING 18/40 ton	930	250	581	320°	260	W2 150.0 W2 180.0

