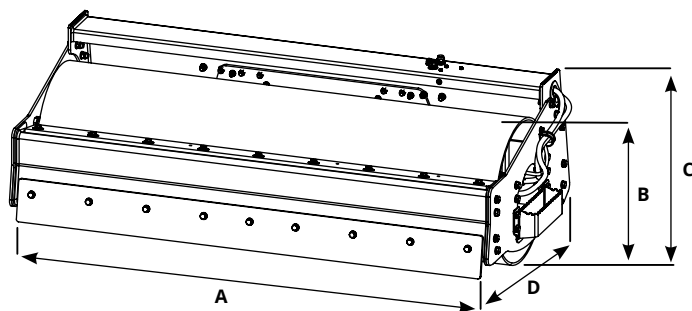


ROLLER VRM

TAMBURO LISCIO



MODEL	VRM120	VRM140	VRM160	VRM180	VRM200
A (mm)	1200	1400	1600	1800	2000
B (mm)	560	560	610	610	610
C (mm)	605	605	700	700	700
D (mm)	860	860	970	970	970
Peso senza attacco Kg	420	460	750	810	880
Pressione MIN. / MAX. (BAR)	180 / 220	180 / 220	180 / 220	180 / 220	180 / 220
Forza centrifuga (kN) 2000	6	7	8	8	11
Forza centrifuga (kN) 2500	9	11	12	13	17

NO VALVOLA REGOLATRICE DI FLUSSO																				
Motore (CC)	11	14	17	22	11	14	17	22	17	22	26	30	17	22	26	30	17	22	26	30
Portata Olio (L/Min)	25 30	31 39	38 47	49 61	25 30	31 39	38 47	49 61	38 47	49 61	58 72	67 83	38 47	49 61	58 72	67 83	38 47	49 61	58 72	67 83
Giri / min' (RPM)	$\frac{2000}{2500}$				$\frac{2000}{2500}$				$\frac{2000}{2500}$				$\frac{2000}{2500}$				$\frac{2000}{2500}$			
Frequenza d vibrazione (HERTZ)	$\frac{33}{42}$				$\frac{33}{42}$				$\frac{33}{42}$				$\frac{33}{42}$				$\frac{33}{42}$			

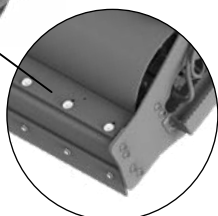
SI VALVOLA REGOLATRICE DI FLUSSO				
Motore (CC)	11	11	17	17
Portata Olio (L/Min)	27	27	41	41
Giri / min' (RPM)	2200	2200	2200	2200
Frequenza d vibrazione (HERTZ)	37	37	37	37
Forza centrifuga (kN)	7	9	10	14

Rullo compattatore vibrante ad alte prestazioni con **tamburo liscio**, viene impiegato sia per compattare materiale come terra, ghiaia e pietrisco che compone lo strato alla base del manto stradale.

I rulli sono dotati di motore idraulico a trasmissione diretta tramite connessione elastica all'albero rotante.

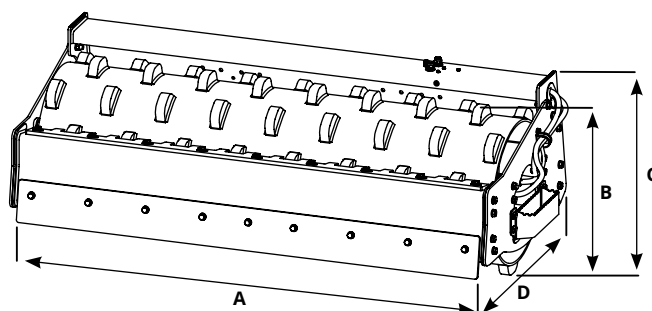
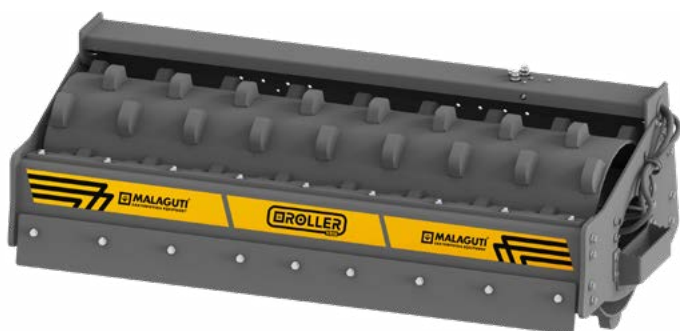


Scarificatore regolabile pulizia tamburo



ROLLER VRM MF

TAMBURO CON PIEDE DI MONTONE



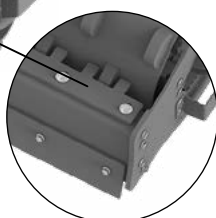
MODEL	VRM MF 160	VRM MF 180	VRM MF 200
A (mm)	1600	1800	2000
B (mm)	750	750	750
C (mm)	700	700	700
D (mm)	970	970	970
Peso senza attacco Kg	870	950	1035
Numero denti	65	75	85
Pressione MIN. / MAX. (BAR)	180 / 220	180 / 220	180 / 220
Forza centrifuga (kN) 2.000	8	8	11
Forza centrifuga (kN) 2.500	12	13	17

NO VALVOLA REGOLATRICE DI FLUSSO												
Motore (CC)	17	22	26	30	17	22	26	30	17	22	26	30
Portata Olio (L/Min)	38	49	58	67	38	49	58	67	38	49	58	67
	47	61	72	83	47	61	72	83	47	61	72	83
Giri / min' (RPM)	2000				2000				2000			
	2500				2500				2500			
Frequenza d vibrazione (HERTZ)	33				33				33			
	42				42				42			

SI VALVOLA REGOLATRICE DI FLUSSO			
Motore (CC)	17	17	17
Portata Olio (L/Min)	41	41	41
Giri / min' (RPM)	2200	2200	2200
Frequenza d vibrazione (HERTZ)	37	37	37
Forza centrifuga (kN)	10	11	14



Scarificatore regolabile pulizia tamburo



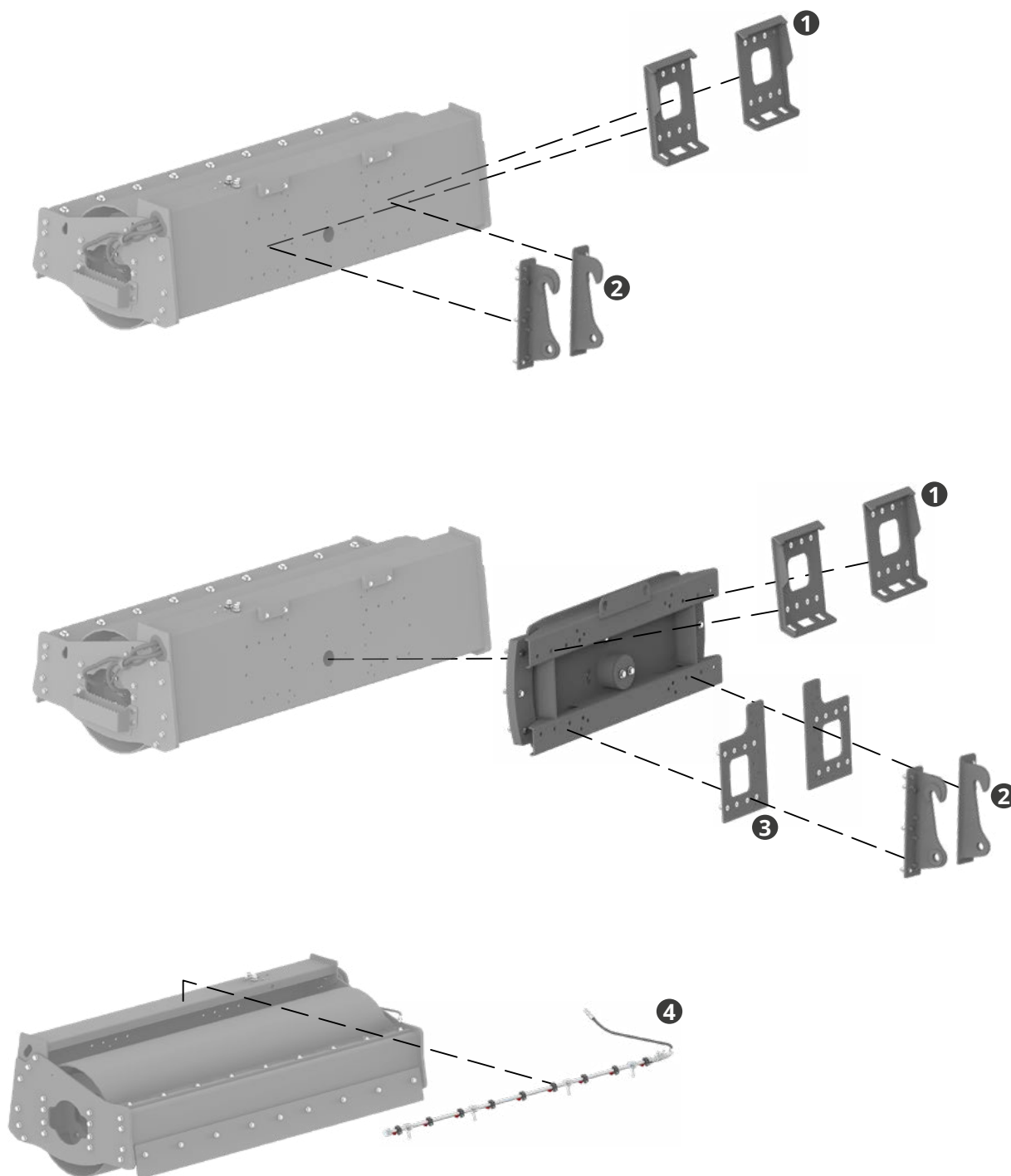
Rullo compattatore vibrante ad alte prestazioni con **tamburo con piedi di montone**, è particolarmente indicato per la compattazione di terreni coesivi, come argilla e terriccio, durante i lavori di costruzione, utilizzabile anche per il mantenimento di strade sterrate.

Questo tipo di tamburo è efficace nel penetrare e rompere i grumi di terreno, migliorando la densità e la stabilità del terreno compattato, rendendolo ideale per la preparazione delle fondamenta e dei sottofondi stradali.

I rulli sono dotati di motore idraulico a trasmissione diretta tramite connessione elastica all'albero rotante.

OPTIONAL ROLLER

OPTIONAL ROLLER VRM / VRM PM



	Model	Peso Kg
①	SKID LOADER ATTACHMENT	29
②	WHEEL LOADER ATTACHMENT	31
③	OPTIONAL FLOATING ATTACHMENT +8° - 8°	113
④	KIT BARRA CON UGELLI NEBULIZZATORI	/

