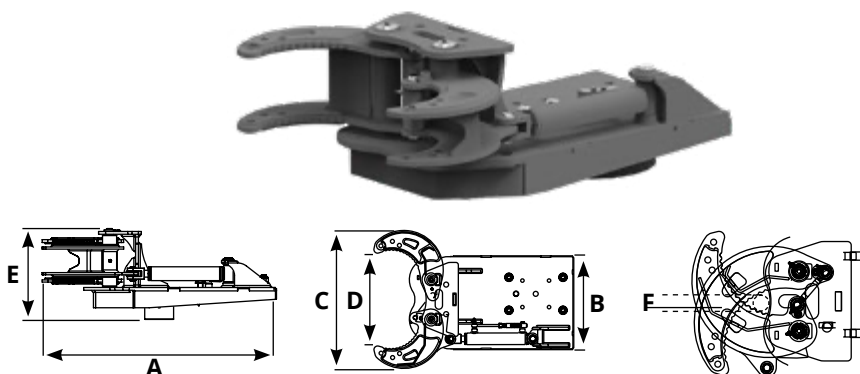


GRAPPLE

- › Conçue pour le vibrofonçage et l'extraction de poteaux en bois, béton et acier
- › Convient pour le confinement des glissements de terrain, des quais et des remblais
- › Construction de vignes, vergers et clôtures
- › Une combinaison fondamentale, utilisée dans l'entretien du territoire et en agriculture.

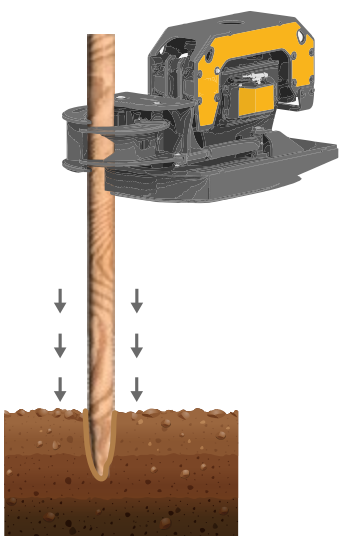
PINCE À BOIS AVEC BATTEUR DE PIEUX



Model	A mm	B mm	C mm	D mm	E mm	F Ø mm	Kg.	Model. PLURY
GRAPPLE 1/4.5 ton	810	380	560	375	310	32/35	75	W1 9.0 W1 15.0
GRAPPLE 4/12 ton	1090	460	665	425	420	50/55	159	W1 27.0 W1 40.0
GRAPPLE 7/16 ton	1575	705	870	560	520	135/140	365	W1 65.0 W2 60.0 W2 80.0
GRAPPLE 10/25 ton	1590	705	870	570	520	135/140	375	W1 95.0 W2 100.0 W2 120.0
GRAPPLE 18/40 ton	1730	705	870	560	530	140/150	380	W2 150.0 W2 180.0



- › Le grappin a la possibilité de monter la cloche personnalisée, disponible en différents diamètres selon les besoins. La cloche est incluse dans le prix du grappin.



Model	A mm	B mm	C mm	Kg.	Model. PLURY
BELL 150 - 1/4.5 ton	150	200	125	15	W1 9.0 W1 15.0
BELL 200 - 1/4.5 ton	200	250	125	20	W1 9.0 W1 15.0
BELL 150 - 4/12 ton	150	200	105	11	W1 27.0 W1 40.0
BELL 200 - 4/12 ton	200	250	125	22	W1 27.0 W1 40.0
BELL 250 - 4/12 ton	250	300	145	28	W1 27.0 W1 40.0
BELL 150 - 8/40 ton	150	200	105	17	W1 65.0 W1 95.0 W2 60.0 W2 80.0 W2 100.0 W2 120.0 W2 150.0 W2 180.0
BELL 200 - 8/40 ton	200	250	105	20	W1 65.0 W1 95.0 W2 60.0 W2 80.0 W2 100.0 W2 120.0 W2 150.0 W2 180.0
BELL 250 - 8/40 ton	250	300	125	22	W1 65.0 W1 95.0 W2 60.0 W2 80.0 W2 100.0 W2 120.0 W2 150.0 W2 180.0
BELL 300 - 8/40 ton	300	350	180	43	W1 65.0 W1 95.0 W2 60.0 W2 80.0 W2 100.0 W2 120.0 W2 150.0 W2 180.0
BELL 350 - 8/40 ton	350	400	180	50	W1 65.0 W1 95.0 W2 60.0 W2 80.0 W2 100.0 W2 120.0 W2 150.0 W2 180.0

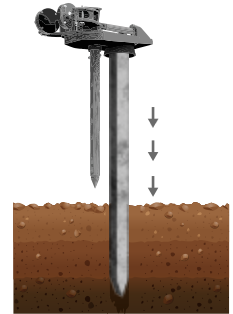
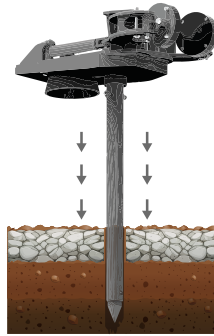
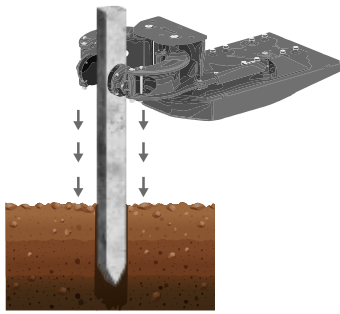
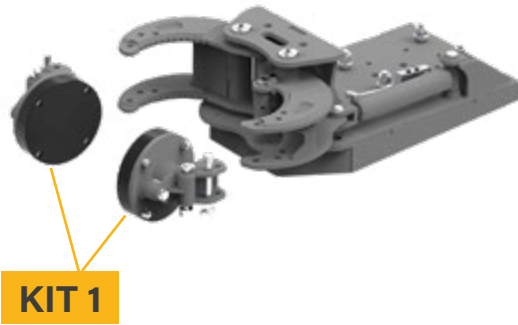
Model	Model. PLURY
KIT VALVOLA 2 TUBI - 1	W1 9.0 W1 15.0
KIT VALVOLA 2 TUBI - 2	W1 27.0 W1 40.0
KIT VALVOLA 2 TUBI - 3	W1 65.0 W1 95.0 W2 60.0 W2 80.0 W2 100.0 W2 120.0 W2 150.0 W2 180.0

Model	Model. PLURY
2 TUBI GRAPPLE - 1	W1 9.0 W1 15.0
2 TUBI GRAPPLE - 2	W1 27.0 W1 40.0
2 TUBI GRAPPLE - 3	W1 65.0 W1 95.0 W2 60.0 W2 80.0 W2 100.0 W2 120.0 W2 150.0 W2 180.0

Model	Model. PLURY
KIT ELECTRIC	/

OPTIONAL GRAPPLE KIT

OPTION BÉTON-ACIER



KIT 1

- › Accessoire pour pince qui convient au vibro-fonçage et extraction de poteaux béton et acier

KIT 2

- › Foret de pré-trou qui convient pour réaliser un pré-trou dans un sol dur
- › Convient au vibro-fonçage des poteaux en béton

KIT 3

- › Accessoire en caoutchouc absorbant les chocs, qui convient au vibro-fonçage des poteaux en béton, en évitant d'endommager le poteau même

Model	A mm	B mm	C mm	Kg.	Model. PLURY
KIT 1 1/4.5 ton	/	/	/	16	W1 9.0 W1 15.0
KIT 2 1/4.5 ton	/	/	/	22	
KIT 3	selon le type de Bell				

Model	A mm	B mm	C mm	Kg.	Model. PLURY
KIT 1 4/12 ton	/	/	/	20	W1 27.0 W1 40.0
KIT 2 4/12 ton	/	/	/	22	
KIT 3	selon le type de Bell				

Model	A mm	B mm	C mm	Kg.	Model. PLURY
KIT 1 8/16 ton	/	/	/	24	W1 65.0 W2 60.0 W2 80.0
KIT 2 8/16 ton	/	/	/	27	
KIT 3	selon le type de Bell				

Model	A mm	B mm	C mm	Kg.	Model. PLURY
KIT 1 10/25 ton	/	/	/	24	W1 95.0 W2 100.0 W2 120.0
KIT 2 10/25 ton	/	/	/	27	
KIT 3	selon le type de Bell				

Model	A mm	B mm	C mm	Kg.	Model. PLURY
KIT 1 18/40 ton	/	/	/	24	W2 150.0 W2 180.0
KIT 2 18/40 ton	/	/	/	43	
KIT 3	selon le type de Bell				