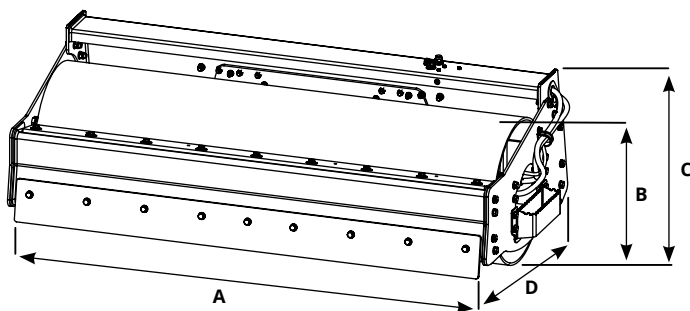


ROLLER VRM

TAMBURO LISCIO



MODEL	VRM120	VRM140	VRM160	VRM180	VRM200
A (mm)	1200	1400	1600	1800	2000
B (mm)	560	560	610	610	610
C (mm)	605	605	700	700	700
D (mm)	860	860	970	970	970
Peso senza attacco Kg	420	460	750	810	880
Pressione MIN. / MAX. (BAR)	180 / 220	180 / 220	180 / 220	180 / 220	180 / 220
Forza centrifuga (kN)	6	7	8	8	11

NO VALVOLA REGOLATRICE DI FLUSSO

Motore (CC)	11	14	17	22	11	14	17	22	17	22	26	30	17	22	26	30	17	22	26	30
Portata Olio (L/Min)	25 30	31 39	38 47	49 61	25 30	31 39	38 47	49 61	38 47	49 61	58 72	67 83	38 47	49 61	58 72	67 83	38 47	49 61	58 72	67 83
Giri / min' (RPM)	2000 2500		2000 2500		2000 2500		2000 2500		2000 2500		2000 2500		2000 2500		2000 2500		2000 2500		2000 2500	
Frequenza d vibrazione (HERTZ)	33 42		33 42		33 42		33 42		33 42		33 42		33 42		33 42		33 42		33 42	

SI VALVOLA REGOLATRICE DI FLUSSO

Motore (CC)	11	11	17	17	17
Portata Olio (L/Min)	27	27	41	41	41
Giri / min' (RPM)	2200	2200	2200	2200	2200
Frequenza d vibrazione (HERTZ)	37	37	37	37	37

Rullo compattatore vibrante ad alte prestazioni con **tamburo liscio**, viene impiegato sia per compattare materiale come terra, ghiaia e pietrisco che compone lo strato alla base del manto stradale.

I rulli sono dotati di motore idraulico a trasmissione diretta tramite connessione elastica all'albero rotante.

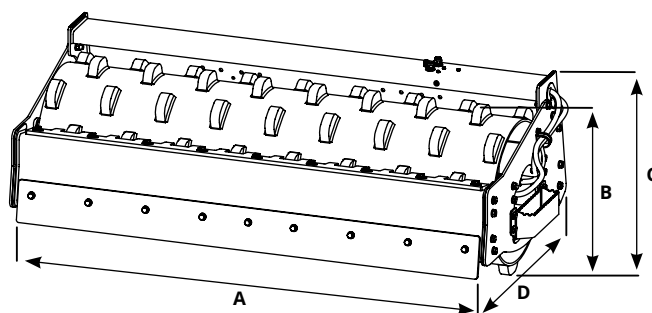
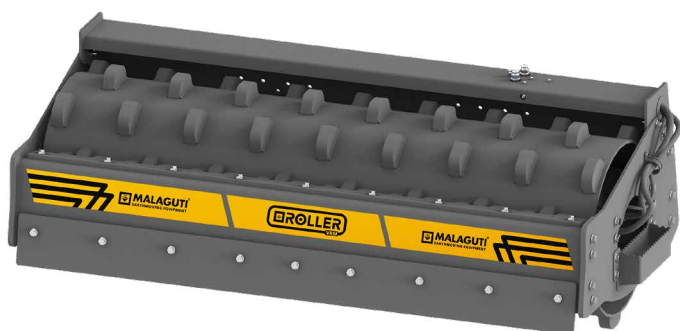


Scarificatore regolabile pulizia tamburo



ROLLER VRM MF

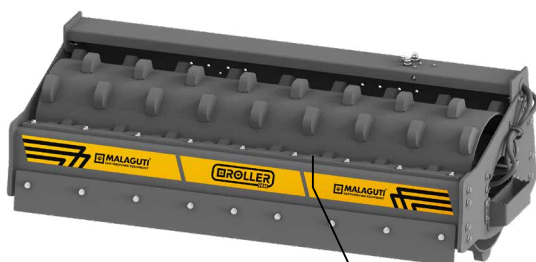
TAMBURO CON PIEDE DI MONTONE



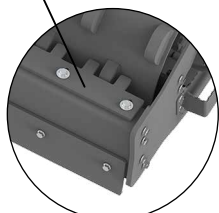
MODEL	VRM MF 160	VRM MF 180	VRM MF 200
A (mm)	1600	1800	2000
B (mm)	750	750	750
C (mm)	700	700	700
D (mm)	970	970	970
Peso senza attacco Kg	870	950	1035
Numero denti	65	75	85
Pressione MIN. / MAX. (BAR)	180 / 220	180 / 220	180 / 220
Forza centrifuga (kN)	8	8	11

NO VALVOLA REGOLATRICE DI FLUSSO												
Motore (CC)	17	22	26	30	17	22	26	30	17	22	26	30
Portata Olio (L/Min)	$\frac{38}{47}$	$\frac{49}{61}$	$\frac{58}{72}$	$\frac{67}{83}$	$\frac{38}{47}$	$\frac{49}{61}$	$\frac{58}{72}$	$\frac{67}{83}$	$\frac{38}{47}$	$\frac{49}{61}$	$\frac{58}{72}$	$\frac{67}{83}$
Giri / min' (RPM)	$\frac{2000}{2500}$				$\frac{2000}{2500}$				$\frac{2000}{2500}$			
Frequenza d vibrazione (HERTZ)	$\frac{33}{42}$				$\frac{33}{42}$				$\frac{33}{42}$			

SI VALVOLA REGOLATRICE DI FLUSSO			
Motore (CC)	17	17	17
Portata Olio (L/Min)	41	41	41
Giri / min' (RPM)	2200	2200	2200
Frequenza d vibrazione (HERTZ)	37	37	37



Scarificatore regolabile pulizia tamburo



Rullo compattatore vibrante ad alte prestazioni con **tamburo con piedi di montone**, è particolarmente indicato per la compattazione di terreni coesivi, come argilla e terriccio, durante i lavori di costruzione, utilizzabile anche per il mantenimento di strade sterrate.

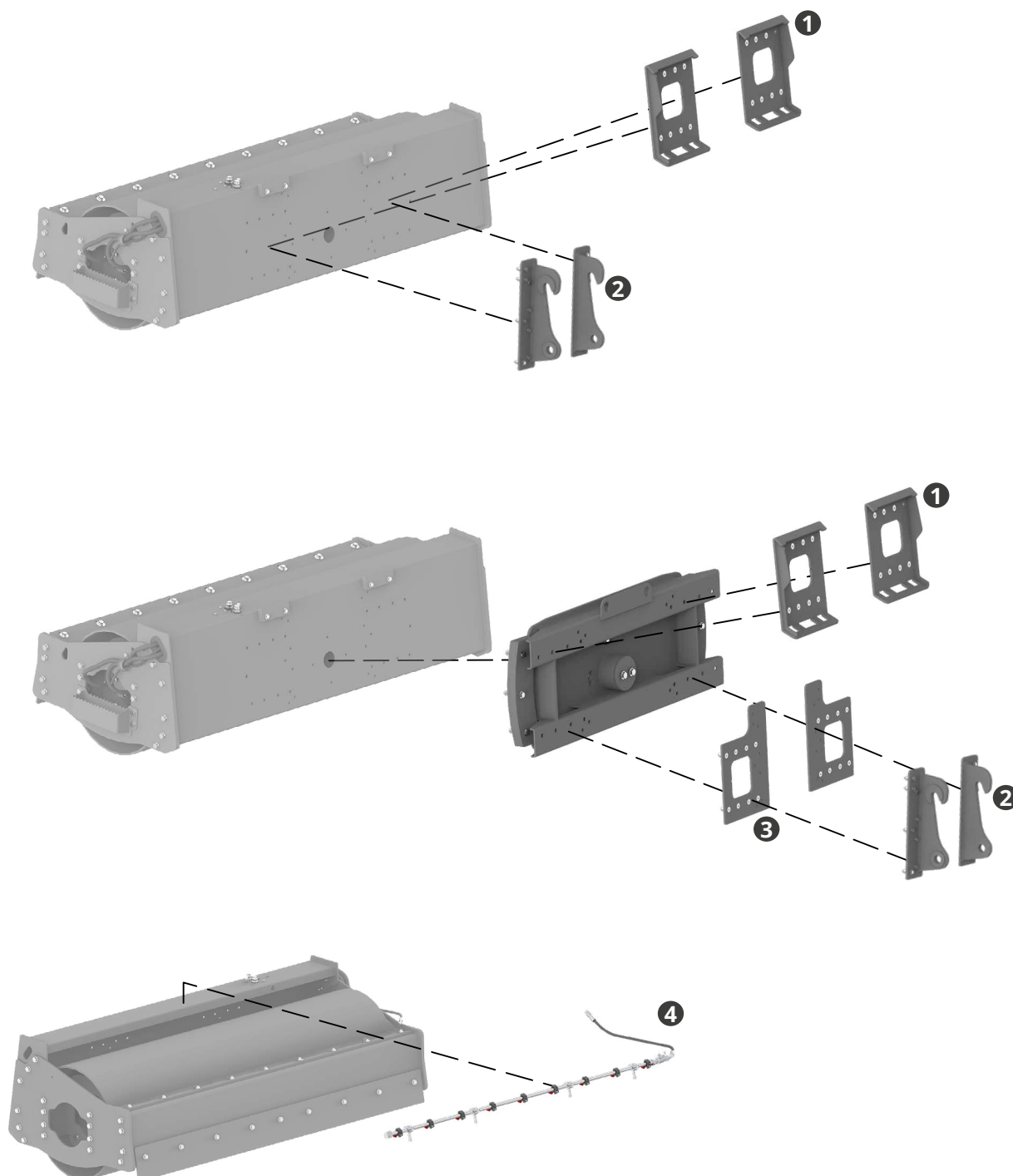
Questo tipo di tamburo è efficace nel penetrare e rompere i grumi di terreno, migliorando la densità e la stabilità del terreno compattato, rendendolo ideale per la preparazione delle fondamenta e dei sottofondi stradali.

I rulli sono dotati di motore idraulico a trasmissione diretta tramite connessione elastica all'albero rotante.



OPTIONAL ROLLER

OPTIONAL ROLLER VRM / VRM PM



	Model	Peso Kg
①	SKID LOADER ATTACHMENT	29
②	WHEEL LOADER ATTACHMENT	31
③	OPTIONAL FLOATING ATTACHMENT +8° - 8°	113
④	KIT BARRA CON UGELLI NEBULIZZATORI	/

