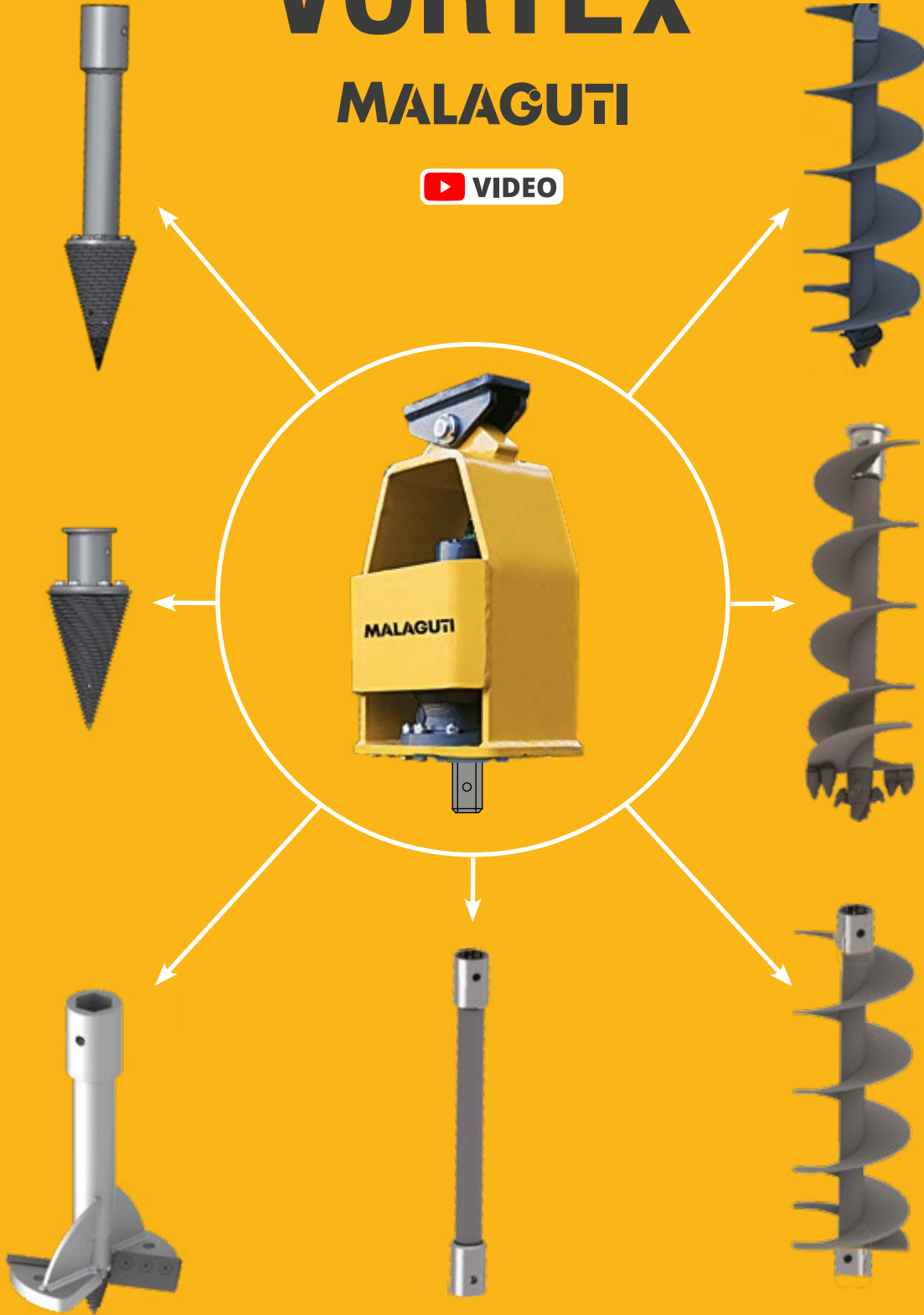
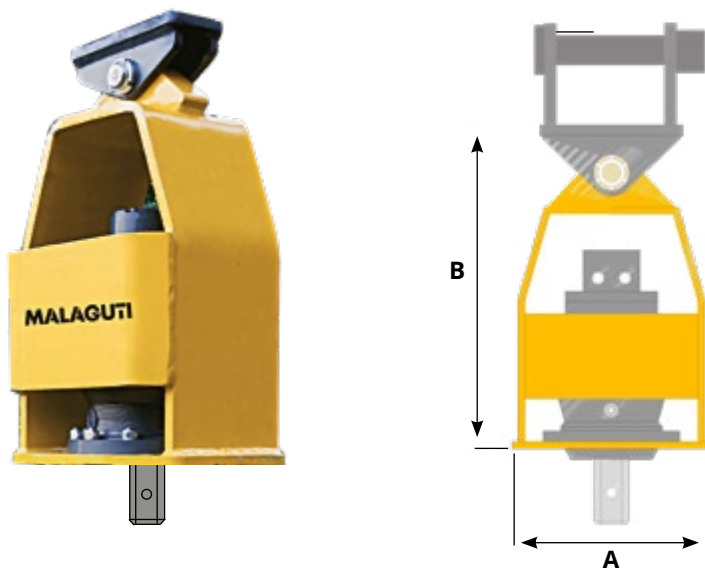


VORTEX

MALAGUTI

 VIDEO





Tons	1.2 - 2.2	2.2 - 3.5	3.5 - 7.5	7 - 12	11 - 20	18-25
MODEL	M1	M2	M3	M4	M5	M6
A (mm)	280	280	350	430	620	620
B (mm)	480	480	600	780	850	1000
CLEF	50	50	50	70	70	70
Poids sans attache (Kg)	80	90	150	250	300	400
Débit d'huile (L/Min)	50	55	75	150	200	200
Pression Bar	150	150	150	250	250	250
Couple N/M	1.100	2.100	3.100	5.100	11.000	15.000
Drainage	Recommandé	Recommandé	Recommandé	Obligatoire	Obligatoire	Obligatoire
OPT Vanne inverseur de flux						

- Elle permet de rendre le débit hydraulique bidirectionnel pour l'utilisation de la tarière, y compris sur les équipements à circuit unidirectionnel.

