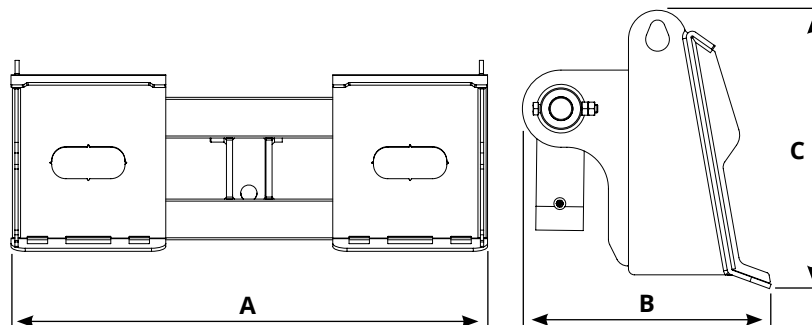
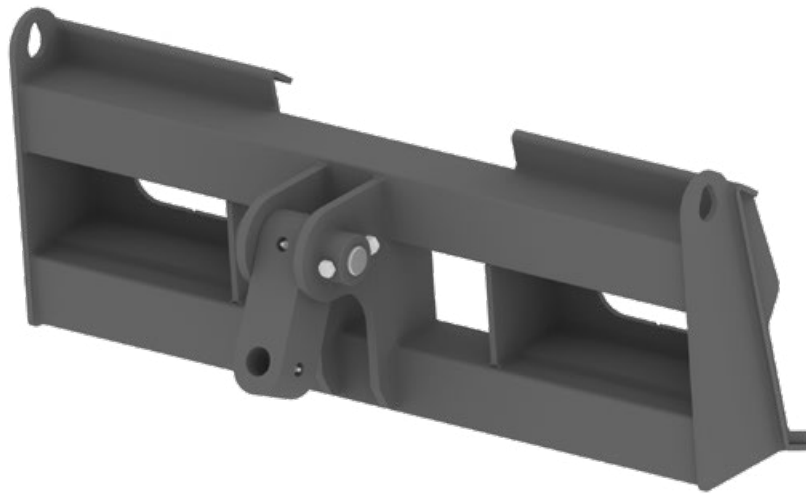




# FRONT-MOUNTED ATTACHMENT VORTEX



- › Durch den Einsatz des Vortex-Vorsatzgerätes ist es möglich, die Wurzelstockfräse auf Arbeitsmaschinen wie Kompaktlader, Mini-Kompaktlader, Mini-Radlader einzusetzen

Model	A mm	B mm	C mm	Kg.
<b>FRONT-MOUNTED ATTACHMENT VORTEX</b>	1170	420	470	185

