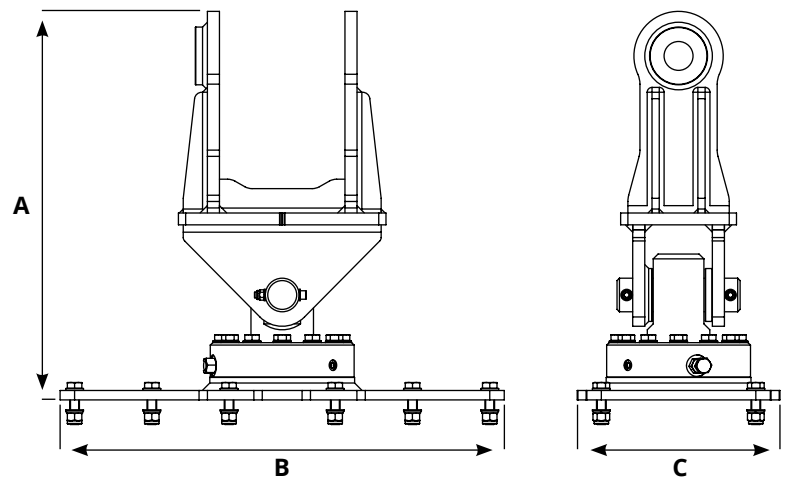


MECHANICAL SLEWING

MECHANISCHE RECHEN

- > Der mechanische Rechen kann am Baggerarm schwenkbar montiert werden
- > Die mechanische Rotation ermöglicht es der Ausrüstung, sich um 120° in teilweiser Drehung um sich selbst zu drehen



Model	A mm	B mm	C mm	Max Rotation	Kg.	Model. PLURY
MECHANICAL SLEWING 18/40 ton	920	805	420	120°	210	W2 150.0 W2 180.0

