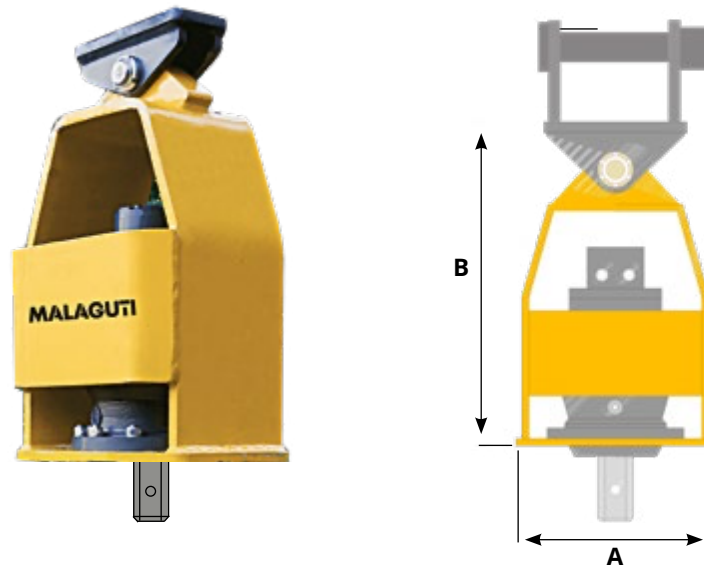


VORTEX

MALAGUTI

 VIDEO





Tons	1.2 - 2.2	2.2 - 3.5	3.5 - 7.5	7 - 12	11 - 20	18-25
MODEL	M1	M2	M3	M4	M5	M6
A (mm)	280	280	350	430	620	620
B (mm)	480	480	600	780	850	1000
LLAVE	50	50	50	70	70	70
Peso sin accesorio Kg	80	90	150	250	300	400
Flujo de aceite (L/Min)	50	55	75	150	200	200
Presión Bar	150	150	150	250	250	250
Pareja Max. N/M	1.100	2.100	3.100	5.100	11.000	15.000
Drenaje	Aconsejado	Consigliato	Consigliato	Obligatorio	Obligatorio	Obligatorio
Precio						
OPT válvula de inversión de flujo						

- La válvula inversora de caudal hace que el caudal hidráulico sea bidireccional para el uso del sinfín incluso en máquinas con sistema monodireccional.

