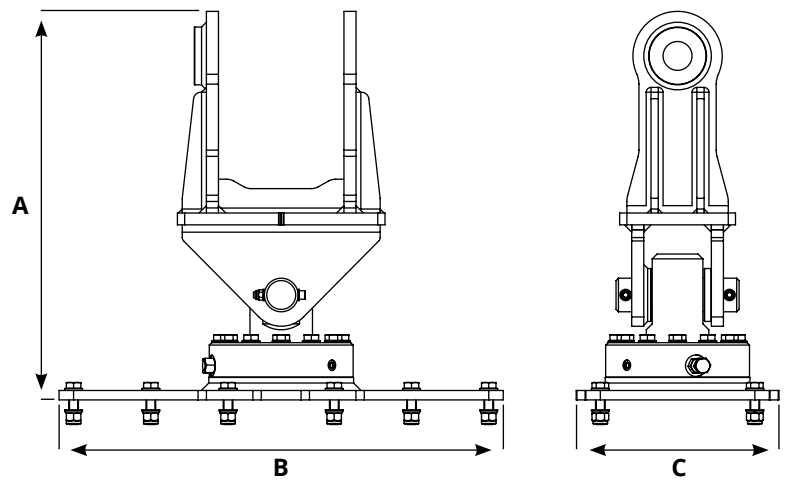


# MECHANICAL SLEWING

## RÂTEAU MÉCANIQUE

- › Le râteau mécanique peut être monté sur le bras de la pelle mécanique de manière oscillante
- › La rotation mécanique permet à l'équipement de tourner sur lui-même de 120° en rotation partielle



Model	A mm	B mm	C mm	Max Rotation	Kg.	Model. PLURY
MECHANICAL SLEWING 18/40 ton	920	805	420	120°	210	<b>W2 150.0   W2 180.0</b>

