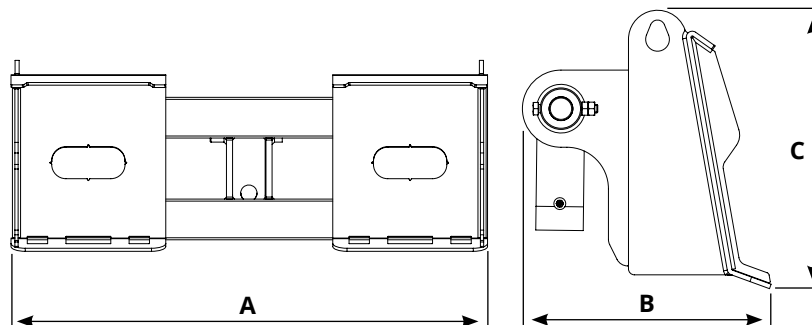
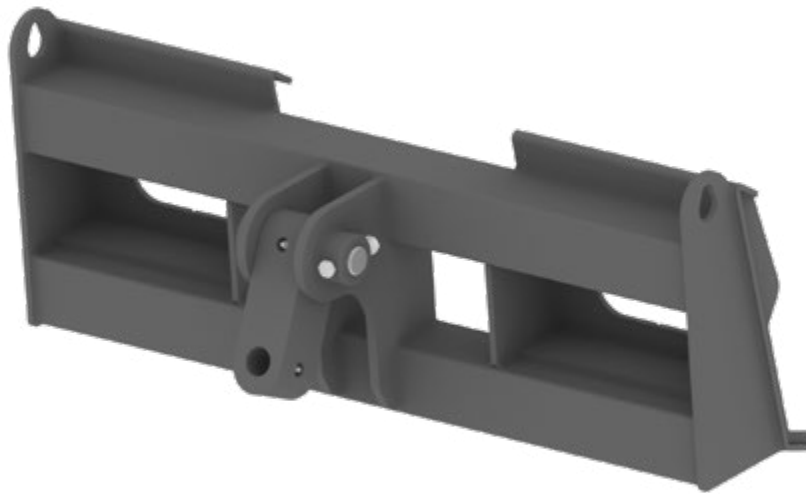




# FRONT-MOUNTED ATTACHMENT VORTEX



- › Mediante el uso del accesorio frontal Vortex, es posible utilizar el sinfín en máquinas de trabajo como minicargadoras, minicargadoras y minicargadoras de ruedas.

Model	A mm	B mm	C mm	Kg.
<b>FRONT-MOUNTED ATTACHMENT VORTEX</b>	1170	420	470	185

