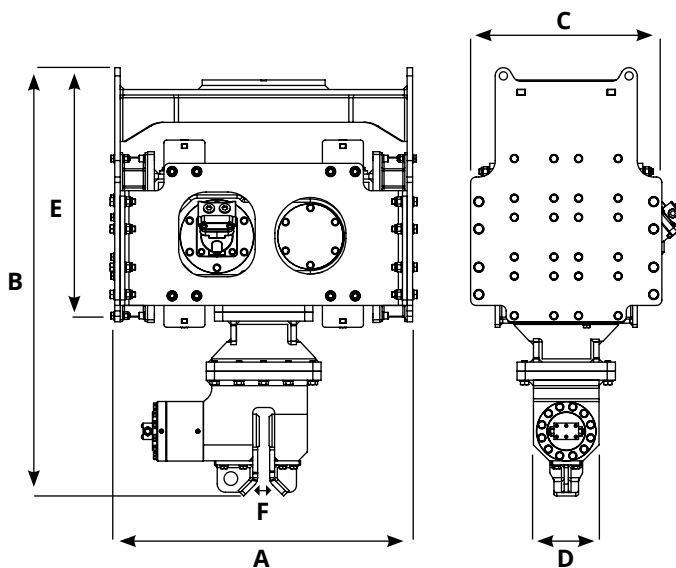


## STRONG

## VIBROINFISORE PER PALANCOLE



| SHEET PILEFIX              | W2 K4 STRONG | W2 K6 STRONG |
|----------------------------|--------------|--------------|
| A (mm)                     | 1210         | 1210         |
| B (mm)                     | 1360         | 1360         |
| C (mm)                     | 780          | 780          |
| D (mm)                     | 240          | 240          |
| E (mm)                     | 940          | 940          |
| F (mm)                     | 36           | 36           |
| Peso (Kg)                  | 1460         | 1480         |
| Motore (CC)                | 63           | 63           |
| Portata Olio (L/Min)       | 145          | 145          |
| Pressione (BAR)            | 200/300      | 200/300      |
| Frequenza Vibrazione (RPM) | 2.300        | 2.300        |
| Forza centrifuga (Kn)      | 250          | 360          |
| Kilogrammetri (KGM)        | 4,3          | 6,2          |
| Hertz                      | 38           | 38           |

1



2



3



4



5



6



1

Model KIT VALVOLA 2 TUBI - W2 K4 K6

Kg.

50

2

PULSANTIERA

/

3

ATTACCO MACCHINA SINGOLO PERNO - W2 K4 K6

/

4

PREDISPOSIZIONE ATTACCO - W2 K4 K6

55

5

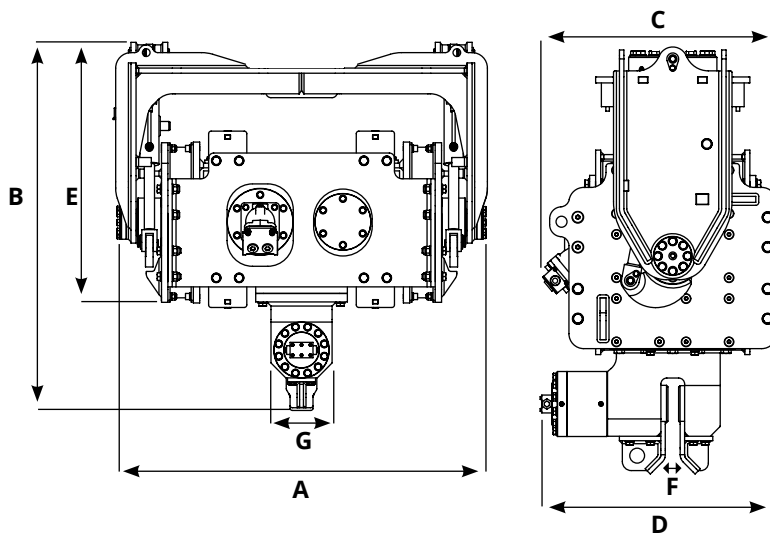
ROTAZIONE MECCANICA - W2 K4 K6

57

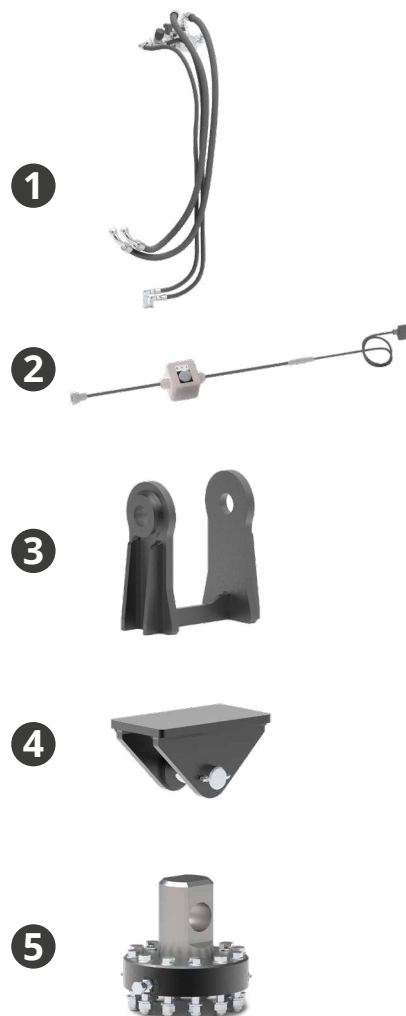
6

ADATTATORE PER PINZA 90°

95



| SHEET PILEFIX              | W2 K4 TILT | W2 K6 TILT |
|----------------------------|------------|------------|
| A (mm)                     | 1460       | 1460       |
| B (mm)                     | 1260       | 1260       |
| C (mm)                     | 790        | 790        |
| D (mm)                     | 800        | 800        |
| E (mm)                     | 1030       | 1030       |
| F (mm)                     | 36         | 36         |
| G (mm)                     | 240        | 240        |
| Peso (Kg)                  | 1660       | 1680       |
| Motore (CC)                | 63         | 63         |
| Portata Olio (L/Min)       | 145        | 145        |
| Pressione (BAR)            | 200/300    | 200/300    |
| Frequenza Vibrazione (RPM) | 2.300      | 2.302      |
| Forza centrifuga (Kn)      | 250        | 360        |
| Kilogrammetri (KGMT)       | 4,3        | 6,2        |
| Hertz                      | 38         | 38         |



|   | Model                                     | Kg. |
|---|---|-----|
| 1 | KIT VALVOLA 2 TUBI - W2 K4 K6             | 50  |
| 2 | PULSANTIERA                               | /   |
| 3 | ATTACCO MACCHINA SINGOLO PERNO - W2 K4 K6 | /   |
| 4 | PREDISPOSIZIONE ATTACCO - W2 K4 K6        | 55  |
| 5 | ROTAZIONE MECCANICA - W2 K4 K6            | 57  |

Questa macchina necessita di un' alimentazione idraulica con n°3 linee a doppio effetto + drenaggio, oppure n°2 linee a doppio effetto con elettrovalvola + drenaggio