

TORNADO 2			Tornado 2 350			Tornado 2 450			Tornado 2 600			Tornado 2 600 PLUS		
TONS			1.5 - 4.0			4.0 - 9.0			9.0 - 13.0			13.0 - 18.0		
A (mm)			830			970			1230			1230		
B (Ømm)			350			450			600			600		
C (mm)			430			540			710			710		
D (mm)			610			610			730			730		
E (mm)			350			350			350			350		
Motore (CC)	Portata Olio (L/Min)	Giri min' RPM	12	16	1330	25	32	1280	45	56	1290	80	110	1375
			18	24	1330	28	36	1280	50	64	1300			
			25	32	1280	32	42	1315	63	80	1300			
			28	36	1280									
			32	42	1315									
Peso (Kg)			116			170			278			278		
Numero denti			16			20			28			28		
Pressione (BAR)			250			250			250			250		
Contro pressione Max.			15			15			15			15		

KIT DRENAGGIO

KIT DRENAGGIO TORNADO contropressione MAX 15 BAR

Model	A mm	B mm	C mm	Kg.
ADAPTER FOR QUICK COUPLING for 350	/	/	/	/
ADAPTER FOR QUICK COUPLING for 450	/	/	/	/
ADAPTER FOR QUICK COUPLING for 600	/	/	/	/
FIXED COUPLING MACHINE for 350	/	/	/	/
FIXED COUPLING MACHINE for 450	/	/	/	/
FIXED COUPLING MACHINE for 600	/	/	/	/
BOLTED PLATE MACHINE COUPLING for 350	350	280	10	13
BOLTED PLATE MACHINE COUPLING for 450	380	350	12	17
BOLTED PLATE MACHINE COUPLING for 600	470	280	15	16.5



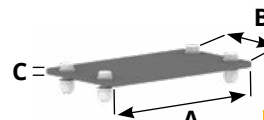
1



2

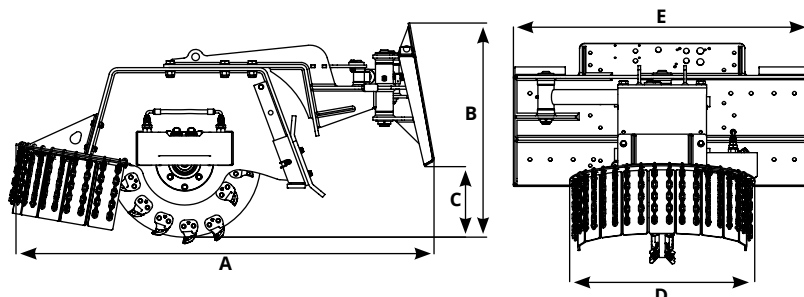


3





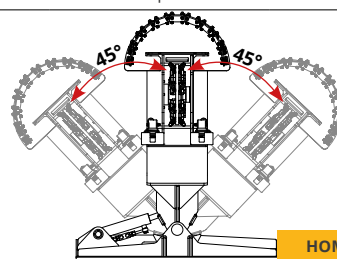
FRESACEPPI FRONTALE OSCILLANTE per SKID LOADER e WHEEL LOADER



TORNADO 2F			Tornado 2F 350			Tornado 2F 450			Tornado 2F 600			Tornado 2F 600 PLUS		
A (mm)			1435			1490			1650			1650		
B (Ømm)			595			695			860			860		
C (mm)			20			120			285			285		
D (mm)			610			610			730			730		
E (mm)			1170			1170			1170			1170		
Motore (cc)	Portata Olio (L/Min)	Giri min' RPM	12	16	1330	25	32	1280	45	56	1290	80	110	1375
			18	24	1330	28	36	1280	50	64	1300			
			25	32	1280	32	42	1315	63	80	1300			
			28	36	1280									
			32	42	1315									
Peso (Kg)			231			285			393			393		
Numero denti			16			20			28			28		
Pressione (BAR)			250			250			250			250		
Contro pressione Max.			15			15			15			15		

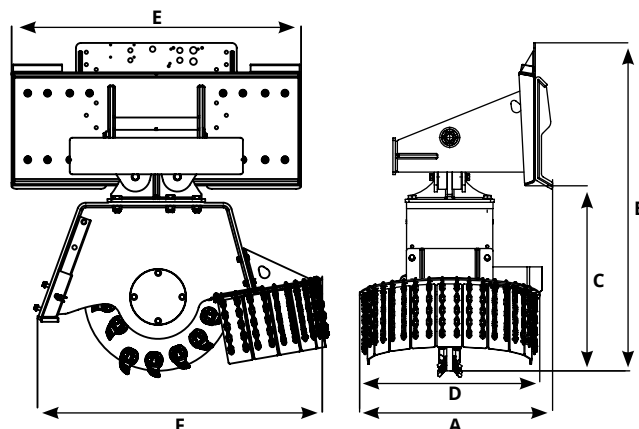
Model KIT	KIT IDRAULICI	Model Tornado	Motore (cc)	Cod.
KIT A - 2F	KIT IDRAULICO 4 TUBI + DRENAGGIO CON REGOLAZIONE DI FLUSSO MOTORE	350	12cc 18cc	HIIXX01028
KIT A - 2F	KIT IDRAULICO 4 TUBI + DRENAGGIO CON REGOLAZIONE DI FLUSSO MOTORE	350 450	25cc 28cc 32cc	HIIXX01029
KIT A - 2F	KIT IDRAULICO 4 TUBI + DRENAGGIO CON REGOLAZIONE DI FLUSSO MOTORE	600 600 plus	45cc 50cc 63cc 80cc	HIIXX01030
KIT B - 2F	KIT IDRAULICO 2 TUBI + DRENAGGIO CON REGOLAZIONE FLUSSO MOTORE + SWING	350	12cc 18cc	HIIO401038
KIT B - 2F	KIT IDRAULICO 2 TUBI + DRENAGGIO CON REGOLAZIONE FLUSSO MOTORE + SWING	350 450	25cc 28cc 32cc	HIIO401035
KIT B - 2F	KIT IDRAULICO 2 TUBI + DRENAGGIO CON REGOLAZIONE FLUSSO MOTORE + SWING	600 600 plus	45cc 50cc 63cc 80cc	HIIO401037
KIT C - 2F	KIT IDRAULICO 4 TUBI + DRENAGGIO (la regolazione è gestita dalla macchina operatrice)	350	12cc 18cc	HIIXX01033
KIT C - 2F	KIT IDRAULICO 4 TUBI + DRENAGGIO (la regolazione è gestita dalla macchina operatrice)	350 450	25cc 28cc 32cc	HIIXX01034
KIT C - 2F	KIT IDRAULICO 4 TUBI + DRENAGGIO (la regolazione è gestita dalla macchina operatrice)	600 600 plus	45cc 50cc 63cc 80cc	HIIXX01035

Model
COUPLING TO LOADER
supplemento per PALE





FRESACEPPI FRONTALE TRASVERSALE per SKID LOADER e WHEEL LOADER



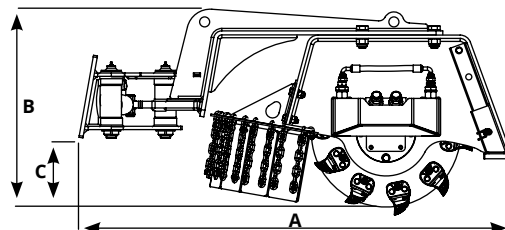
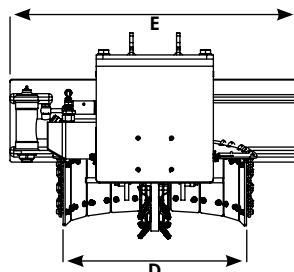
TORNADO 2FT			Tornado 2FT 350			Tornado 2FT 450			Tornado 2FT 600			Tornado 2FT 600 PLUS		
A (mm)			720			720			780			780		
B (Ømm)			1060			1160			1325			1325		
C (mm)			480			570			750			750		
D (mm)			610			610			730			730		
E (mm)			1170			1170			1170			1170		
F (mm)			760			900			1150			1150		
Motore (cc)	Portata Olio (L/Min)	Giri min' RPM	12	16	1330	25	32	1280	45	56	1290	80	110	1375
			18	24	1330	28	36	1280	50	64	1300			
			25	32	1280	32	42	1315	63	80	1300			
			28	36	1280									
			32	42	1315									
Peso (Kg)			246			300			408			408		
Numero denti			16			20			28			28		
Pressione (BAR)			250			250			250			250		
Contro pressione Max.			15			15			15			15		

Model KIT	KIT IDRAULICI	Model Tornado	Motore (cc)	Cod.
KIT D - 2FT	KIT IDRAULICO 2 TUBI + DRENAGGIO CON REGOLAZIONE DI FLUSSO MOTORE	350	12cc 18cc	HIIX01036
KIT D - 2FT	KIT IDRAULICO 2 TUBI + DRENAGGIO CON REGOLAZIONE DI FLUSSO MOTORE	350 450	25cc 28cc 32cc	HIIX01037
KIT D - 2FT	KIT IDRAULICO 2 TUBI + DRENAGGIO CON REGOLAZIONE DI FLUSSO MOTORE	600 600 plus	45cc 50cc 63cc 80cc	HIIX01038
KIT E - 2FT	KIT IDRAULICO 2 TUBI + DRENAGGIO (la regolazione è gestita dalla macchina operatrice)	350	12cc 18cc	HIIX01039
KIT E - 2FT	KIT IDRAULICO 2 TUBI + DRENAGGIO (la regolazione è gestita dalla macchina operatrice)	350 450	25cc 28cc 32cc	HIIX01040
KIT E - 2FT	KIT IDRAULICO 2 TUBI + DRENAGGIO (la regolazione è gestita dalla macchina operatrice)	600 600 plus	45cc 50cc 63cc 80cc	HIIX01041

Model
COUPLING TO LOADER
supplemento per PALE



FRESACEPPI FRONTALE OSCILLANTE per MINI SKID LOADER



TORNADO 2FM			Tornado 2FM 350			Tornado 2FM 450		
A (mm)			1210			1300		
B (Ømm)			490			590		
C (mm)			100			200		
D (mm)			610			610		
E (mm)			865			865		
Motore (cc)	Portata Olio (L/Min)	Giri min' RPM	12	16	1330	25	32	1280
			18	24	1330	28	36	1280
			25	32	1280	32	42	1315
			28	36	1280			
			32	42	1315			
Peso (Kg)			166			220		
Numero denti			16			20		
Pressione (BAR)			250			250		
Contro pressione Max.			15			15		

Model KIT	KIT IDRAULICI	Model Tornado	Motore (cc)	Cod.
KIT A - 2FM	KIT IDRAULICO 4 TUBI + DRENAGGIO CON REGOLAZIONE DI FLUSSO MOTORE	350	12cc 18cc	HIIX01026
KIT A - 2FM	KIT IDRAULICO 4 TUBI + DRENAGGIO CON REGOLAZIONE DI FLUSSO MOTORE	350 450	25cc 28cc 32cc	HIIX01027
KIT B - 2FM	KIT IDRAULICO 2 TUBI + DRENAGGIO CON REGOLAZIONE FLUSSO MOTORE + SWING	350	12cc 18cc	HI10401036
KIT B - 2FM	KIT IDRAULICO 2 TUBI + DRENAGGIO CON REGOLAZIONE FLUSSO MOTORE + SWING	350 450	25cc 28cc 32cc	HI10401039
KIT C - 2FM	KIT IDRAULICO 4 TUBI + DRENAGGIO (la regolazione è gestita dalla macchina operatrice)	350	12cc 18cc	HIIX01031
KIT C - 2FM	KIT IDRAULICO 4 TUBI + DRENAGGIO (la regolazione è gestita dalla macchina operatrice)	350 450	25cc 28cc 32cc	HIIX01032

