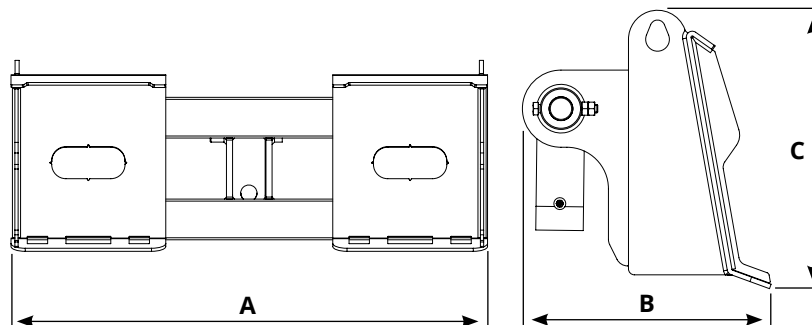
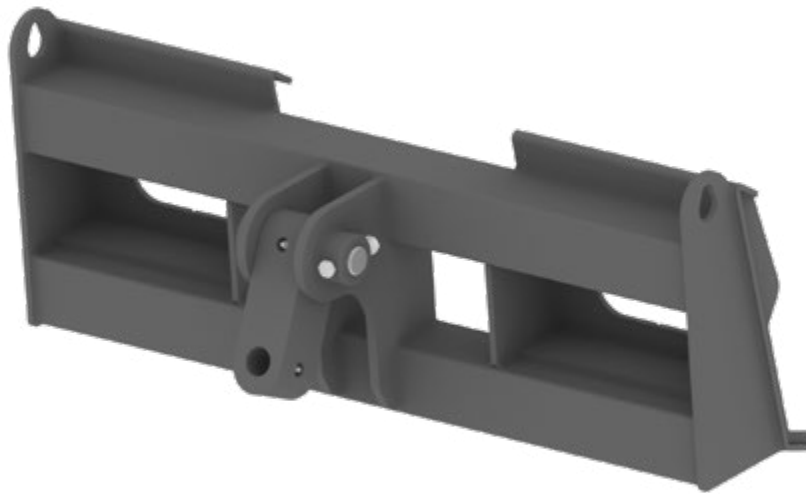




FRONT-MOUNTED ATTACHMENT VORTEX



- › Grâce à l'utilisation de l'accessoire frontal Vortex, il est possible d'utiliser la dessoucheuse sur des machines de travail telles que des chargeuses compactes, des mini chargeuses compactes, des mini chargeuses sur pneus

Model	A mm	B mm	C mm	Kg.
FRONT-MOUNTED ATTACHMENT VORTEX	1170	420	470	185

